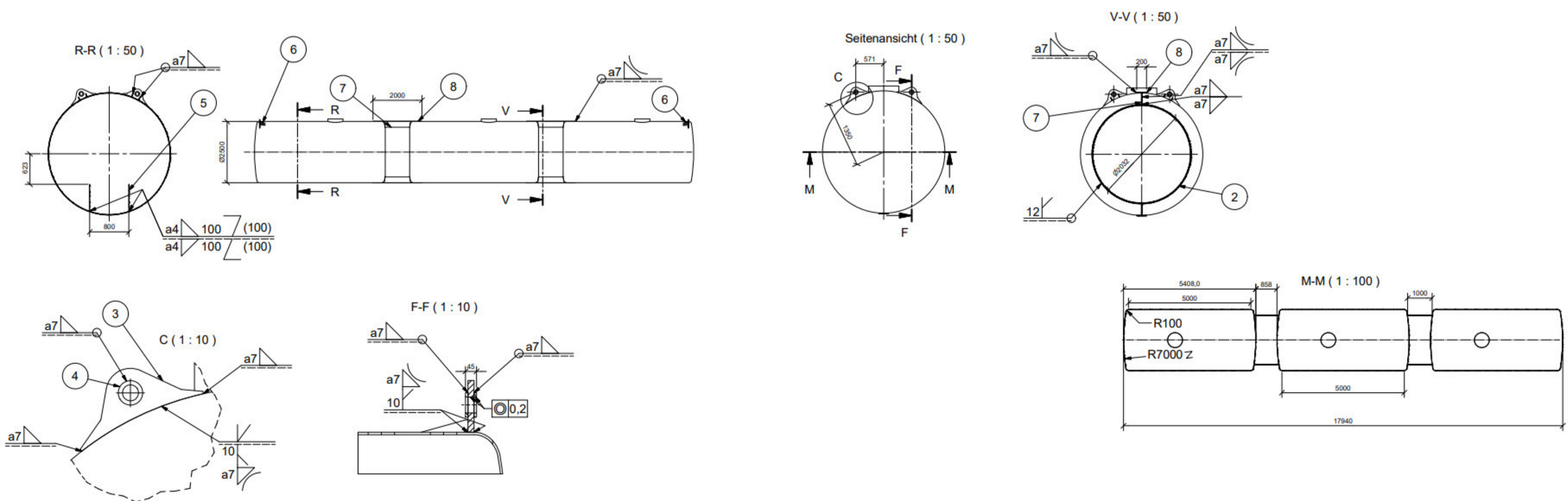


## Prototypenentwicklung schwimmender, tiefgangvariabler Wellenbrecher



Ausführungsklasse der Schweißnähte: EXC 2  
 Alle Nähte sind Dichtnähte  
 Alle Schweißnähte sind mit Korrosionsschutz zu versehen